



Акционарско друштво за железнички превоз робе „Србија Карго“ , Београд
„СРБИЈА КАРГО“ а.д.

АКЦИОНАРСКО ДРУШТВО ЗА ЖЕЛЕЗНИЧКИ ПРЕВОЗ РОБЕ “СРБИЈА КАРГО“
Београд, Немањина 6

СЕКТОР ЗА НАБАВКЕ И ЦЕНТРАЛНА СТОВАРИШТА

Број: 22/2018 - 1652

Датум: 22.05.2018. године

ПРЕДМЕТ: Додатне информације и појашњење бр. 1 за јавну набавку резервних делова и материјала за малу оправку теретних кола, у отвореном поступку ЈНОП/30

Потенцијални понуђач је тражио додатна појашњења за јавну набавку резервних делова и материјала за малу оправку теретних кола, у отвореном поступку ЈНОП/30.

1. Molimo Vas da nam za poziciju pod rednim brojem 22 (stepenice bočne), poziciju pod rednim brojem 23 (stepenice čeonе), i poziciju pod rednim brojem 24 (stepenice dvostupne) date pojašnjenje za koji tip kola su tražene stepenice.

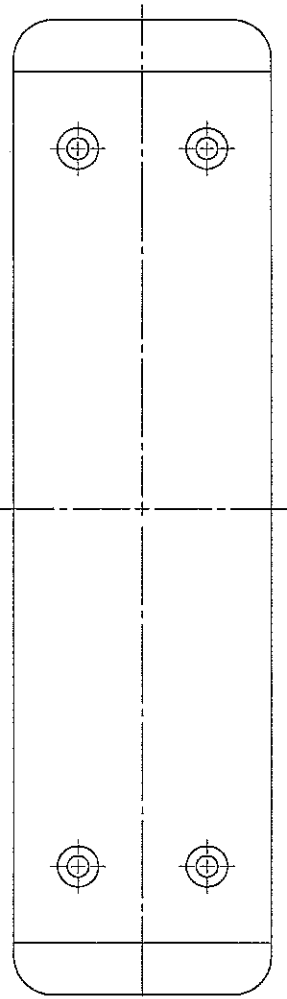
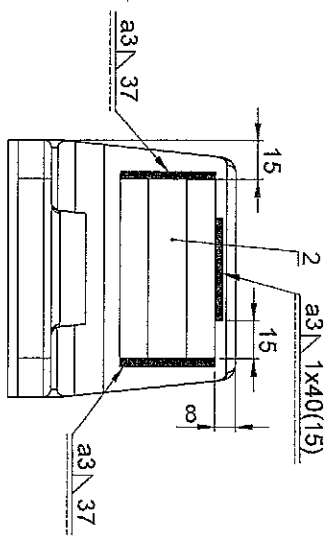
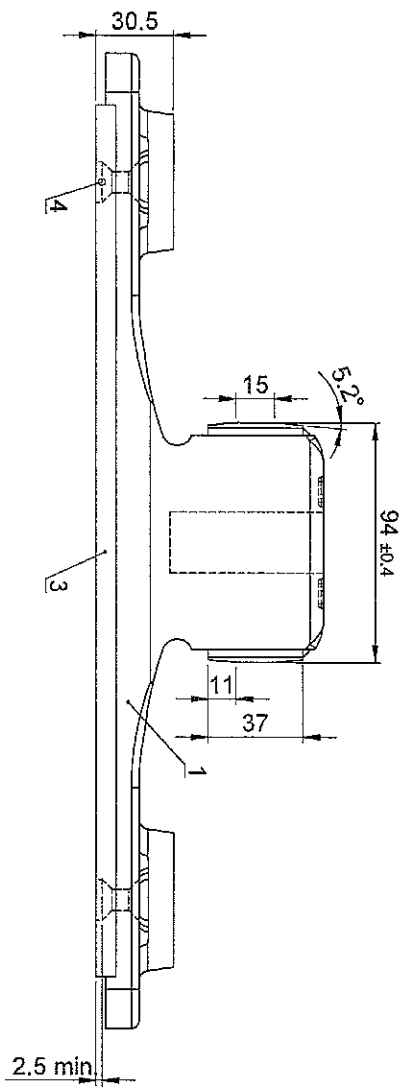
2. Molimo Vas da nam za sledeće pozicije dostavite crteže koji su navedeni u Tehničkoj specifikaciji

- 14 Obloga bočnog klizača – Crtež 04-30-3497, RAILKO, FIAZ

- 32 Karika frikcionog amortizera za rukavac F24 mm – Crtež 02-20-2363, Up.250, slika 1.24, materijal Č.1730

Одговор:

1. Степенице су универзалне за све серије вагона.
2. Цртежи су дати у прилогу као Седиште, Клизница и Карика



Završeni spoj:
 - Serifikacioni nivo: EN 15052-2 Cl 1
 - Klasa izvođenja var: EN 15085-3 CP-C2
 - Klasa kontrole var: EN 15085-3 CT3
 - Tolerancije oblika i položaja: EN ISO 13920 BF

1	Ravnoli ugaoni var	0,114m	G18 8Mm	EN ISO 14343
4	Zakovica	Z02.011.01.555.06		
3	Pažlje ploča	Z02.011.01.555.02	X12QMn12	DIN EN 10025 1.0570
2	Manganaska pločica	Z02.011.01.555.03	S355J2	DIN EN 10025 1.0570
1	SEDIŠTE	Z02.011.01.777.01	Materiali	Standard

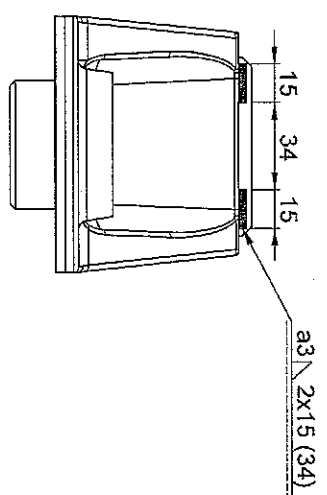
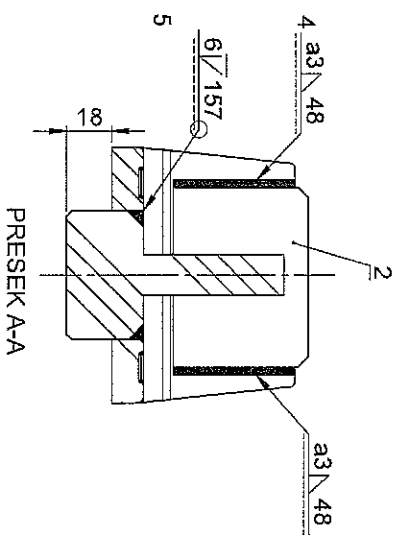
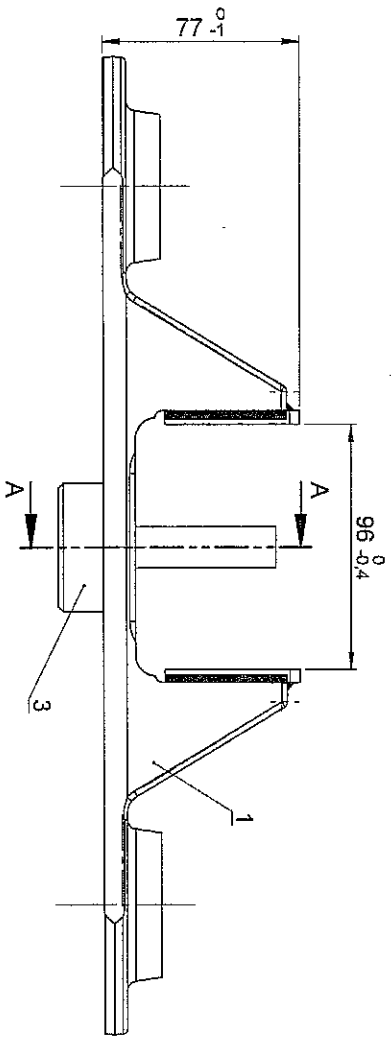
DEO ZA:		Terminika obrada:	
Delovi gornjeg sklopa			
ISO 2769 - m		Datum	
DIN 9570 - BF		1:2	
DIN ISO1302		Fežina (kg)	
		8,56	
Materijal		DIN EN 10025 1.0570	
S355J2			

A	1021	08.07	P.Ž.	08.07	P.Žiković	SEDIŠTE - kompletno
			Konstr.	08.07.	P.Žiković	Girder - complete
			Odobr.		N.Čučević	

Sl. l.	Izmena	Datum	Ime	Veza sa:	Br. dtk.	Zamena za:
				187 M 1256 0025	G-2-1561	

Crtaj br.		Lst	
Z02.011.01.999.01		01	

A 1 2 3 4 5 6 7 8
 H 1 2 3 4 5 6 7 8



Završeni spoj:
 - Serifikacioni nivo: EN 15085-2 CL1
 - Klasa izvođena var: EN 15085-3 CP2
 - Klasa kontrola var: EN 15085-3 CT3
 - Tolerancije položajni i oblika: EN ISO 13920 BF

5	2	Kružni HV ravni var	E 42 4 B 32 H5	DIN EN 15085-3 (CP2)
4	4	Ravni ugolni var	E 18 8 M R 1 2	DIN EN 15085-3 (CP2)
3	1	ČEP ZA KLIZNICU	Z02.011.02.555.02	S355J2 DIN EN 10025 1.0570
2	2	PLUČICA ZA KLIZNICU	Z02.011.02.555.01	DIN 1.3401
1	1	KLIZNICA	Z02.011.02.777.01	S355J2 DIN EN 10025 1.0570

DEO ZA:		Naziv		Br. crteža		Materijal		Standard	
Delovi gornjeg sklopa									
ISO 2768 - m		DIN 9970 - BF		DIN ISO1302		1:2		Iščina (kg)	
5,47		DIN EN 10025 1.0570		S355J2					

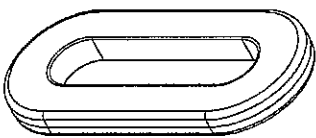
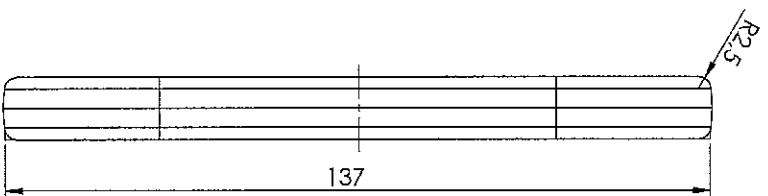
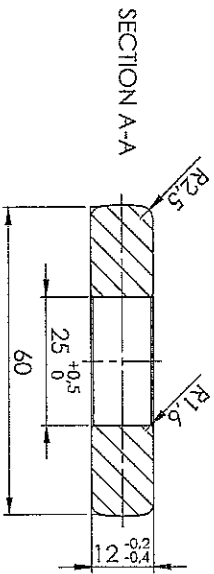
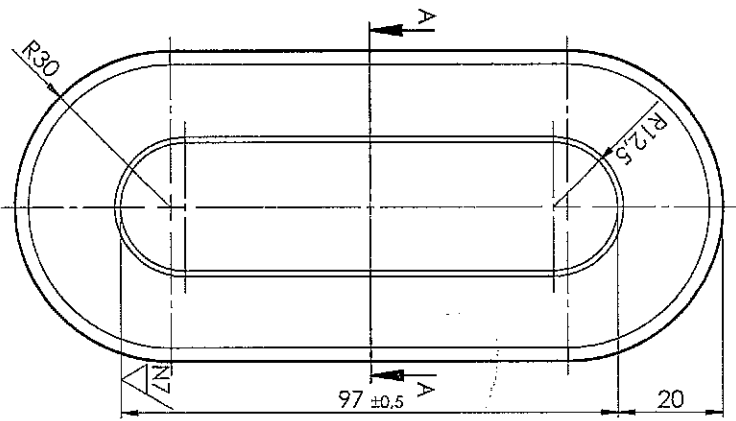
A	1032	08.07	P.Ž.	Črtao	08.07	P.Živković	Naziv	KLIZNICA - sklop
				Konst.	08.07	P.Živković		Stand - compl.
				Odobr.		N.Madžarević		

St. l.	Izmena	Datum	Ime	Veza sa: F:\VCG106.0\4.092.016	Br. cik.	G-2-1358	Zamena za:

Nino

Crtač br. Z02.011.02.999.01

Ur. 01



∇ / $N7$ /

DEO ZA: Ram okretnog postolja Y2S		Terminika obrada:	
A	1003	10.12.	P.Z.
ISO 2768 - m DIN 8570 - Bf		DIN ISOT 1302	
Crtao: 130.10.12 P. Žuković		Naziv	
Koristil: 17.05.08 L. Urošević		KARIKA 12	
Odobril: N. Mandžarević		Link	
MNO		Orež br. Z02.010.01.777.02	
Izmene		Br. cik. G-4-0557	
Datum		Zamena za:	
line		voza sa:	
6		7	
8		8	
Lst		01	